

I ponti OMER sono omologati od approvati dai maggiori enti di controllo internazionali. Ogni violazione dei diritti della OMER sarà perseguita a norma di legge. Ogni dato tecnico esposto nel presente catalogo è soggetto alle modifiche che la casa costruttrice si riserva di apportare in qualunque momento senza preavviso e senza alcuna responsabilità ed obbligo a carico della O.M.E.R.

OMER Lifts are homologated or approved by the major international controlling bodies. Any violation of OMER's rights shall be prosecuted according to law. The manufacturer reserves the right to change the product specifications without notice and liability.

OMER Hebebühnen sind von den bekanntesten internationalen Prüfstellen abgenommen und entsprechen deren Kriterien. Jede Verletzung der OMER Rechte wird gesetzlich verfolgt.

Die Firma O.M.E.R. behält sich das Recht vor, alle Änderungen an den oben angeführten technischen Daten ohne vorherige Benachrichtigung und ohne jegliche Verantwortung oder Verpflichtung vorzunehmen.

Les ponts OMER sont agréés par les plus grands organismes de contrôle internationaux. Toutes copies ou violations des brevets seront poursuivis.

Toutes données techniques exposées dans ce catalogue sont tributaires de modifications que la Maison constructrice se réserve d'apporter n'importe quel moment et ceci sans aucun préavis et sans aucune responsabilité et obligation de la part de la Maison O.M.E.R.

Los puentes elevadores OMER están homologados o aprobados por los institutos internacionales de control más importantes. Todos los derechos están reservados y la violación de los mismos está penada por la Ley.

O.M.E.R. se reserva el derecho de modificar en cualquier momento, sin aviso previo y sin ninguna responsabilidad ni compromiso, todos los datos técnicos indicados en el presente catálogo.



O.M.E.R. Spa Via G. Galilei, 20
30035 Mirano Venezia ITALY
Tel. +39 041 5700303
Fax +39 041 5700273
E-mail: info@omerlift.com
www.omerlift.com



SD 40 PHL

■ Traversa pneumoidraulica per autovetture, furgoni ed autocarri

■ Hand hydraulic jacking beam for passenger cars and vans

■ Handhydraulischer Scherenheber für PKWs und Transporter

■ Traverse de levage hydraulique à main pour voitures et camionnettes

■ Gato de tijera hidráulico manual para turismos y furgonetas

■ Applicabile sui seguenti ponti:

Applicable on the following lifts:

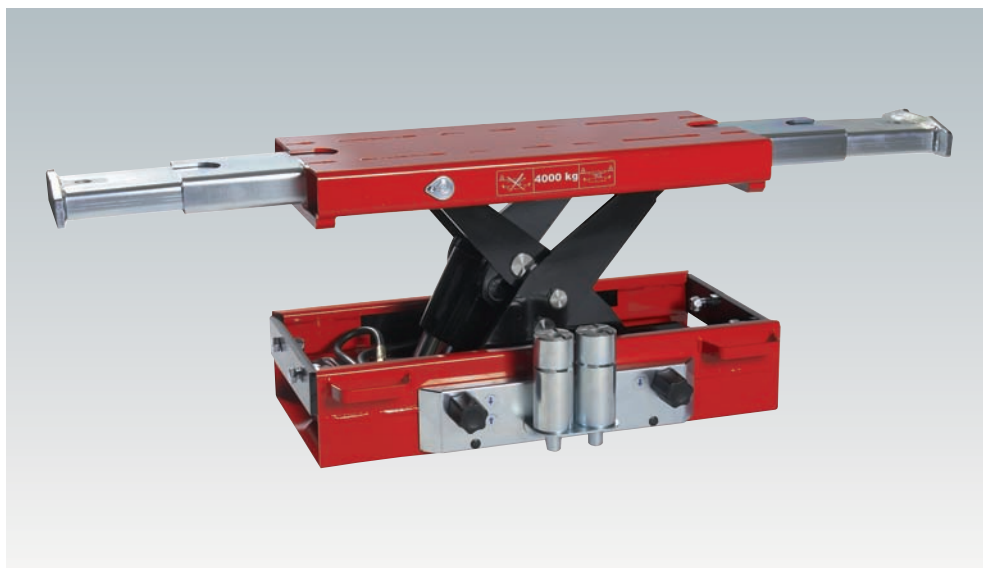
Anwendbar auf folgenden Hebebühnen:

Applicable sur les ponts éleveurs

suivants:

Applicable sobre los elevadores siguientes:

- KAR 55
- KAR 60
- VEGA 90



Capacità Capacity Tragkraft Capacité Capacidad	Pressione aria Air pressure Luftdruck Pression d'air Presion de aire	Altezza minima Min. height Min. Hubhöhe Min hauteur Altura minima	Corsa Travel Effektiver Hub Course Recorrido	Lunghezza totale Overall length Gesamtlänge Longueur tot. Largo total	Larghezza Width Breite Largeur Anchura
4000 kg	8,5 - 12	230 mm	250 mm	1500 mm	780 - 1220 mm

SD 40 PHL

